

**10. Свидетельство о приемке.**

Излучатель оптический соответствует техническим условиям ВТИЮ.3428.007.2007 ТУ и признан годным к эксплуатации.

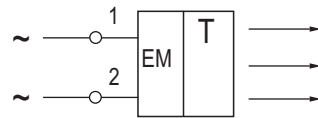
**Примечание:**

Изготовитель оставляет за собой право внесения несущественных изменений конструкции не влияющих на эксплуатационные характеристики.

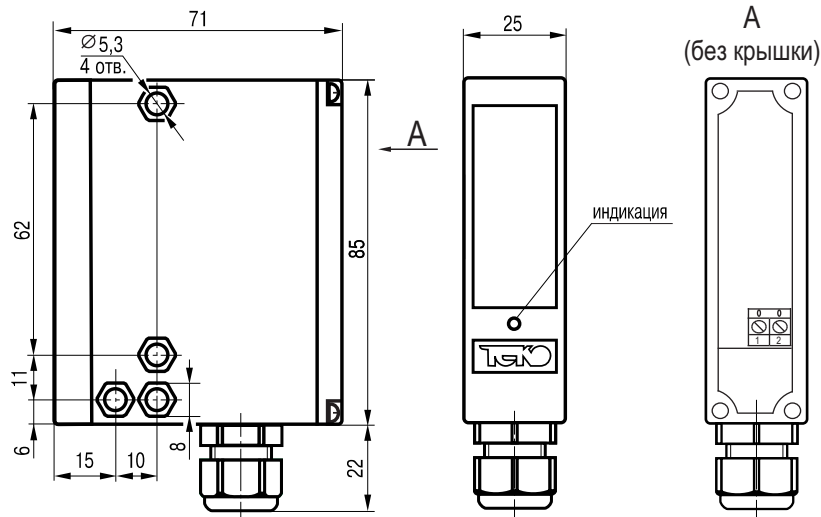
Дата выпуска \_\_\_\_\_

Представитель ОТК \_\_\_\_\_ МП

Схема подключения



Габаритный чертеж



**Излучатель оптический бесконтактный  
ОУ ИТ61Р-0-10-С**

**Паспорт.  
Руководство по эксплуатации  
ОУ ИТ61Р-0-10-С.000 ПС**

### 1. Назначение.

Излучатель оптический предназначен для формирования направленного оптического излучения инфракрасного спектра и используется в комплекте с выключателем оптическим, например OS IT61P-86-10-L-C, в промышленных автоматизированных устройствах, линиях и системах.

### 2. Принцип действия.

При условии расположения излучателя и выключателя друг напротив друга непрозрачный объект обнаружения прерывает оптическое излучение и вызывает изменение выходного сигнала выключателя.

### 3. Технические характеристики.

Формат, мм	71x85x25
Дальность действия	≤10 м
Диапазон рабочих напряжений питания, $U_b$	90...250 В АС
Собственный ток потребления, $I_o$	≤40 мА
Категория применения	АС140
Задержка включения/отключения	≤50 мс
Частота циклов оперирования, $F_{max}$	10 Гц
Допустимая освещенность окружающей среды	6000 Люкс
Диапазон рабочих температур	-40°C...+55°C
Индикация питания	Есть
Материал корпуса	Полиамид
Присоединение	Клеммник Ø4...8мм/маx1мм <sup>2</sup>
Степень защиты по ГОСТ 14254-96	IP67

### 4. Содержание драгметаллов, мг.

Золото	0,7714
Серебро	3,1155
Палладий	-

### 5. Комплектность поставки:

Излучатель - 1 шт.

Паспорт (на каждые 20 датчиков в транспортной таре) - 1 шт.

### 6. Указание мер безопасности.

- Все подключения к датчику производить при отключенном напряжении питания.
- По способу защиты от поражения электрическим током датчики соответствуют классу I по ГОСТ Р МЭК 536.
- Излучатель предназначен для работы во взрывобезопасной среде, не содержащей агрессивных газов и паров в концентрациях, приводящих к коррозии металлов.

### 7. Указания по установке и эксплуатации.

- Закрепить излучатель на объекте с учетом совпадения оптических осей излучателя и приемника.
- Рабочее положение - любое.
- Подключить излучатель в соответствии со схемой подключения.
- Режим работы ПВ100.
- 

### 8. Правила хранения и транспортирования.

8.1. Условия хранения в складских помещениях:

- Температура +5°C...+35°C
- Влажность, не более 85%.

8.2. Условия транспортирования:

- Температура -50...+50°C.
- Влажность до 98% (при +35°C).
- Атмосферное давление 84,0...106,7 кПа.

### 9. Гарантийные обязательства.

Гарантийный срок 24 месяца со дня ввода в эксплуатацию, но не более 36 месяцев со дня отгрузки потребителю при условии соблюдения правил транспортировки, хранения, монтажа, эксплуатации.